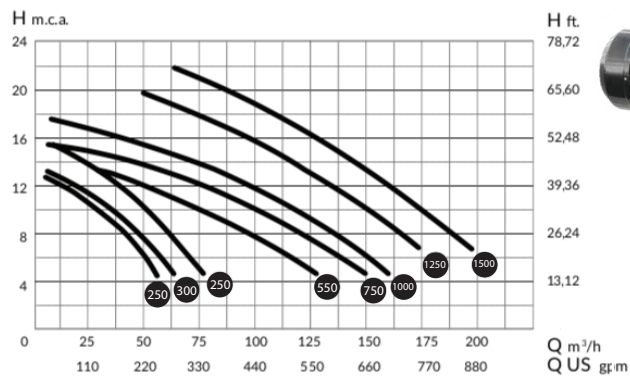




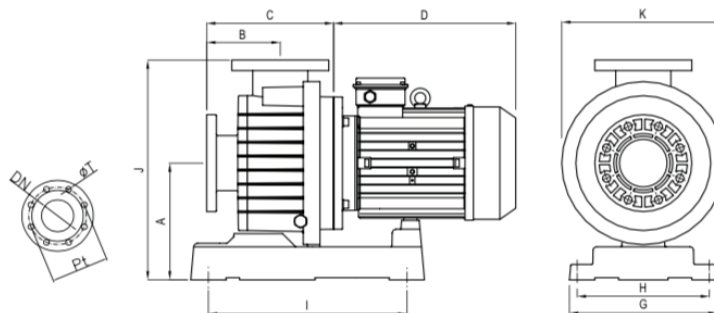
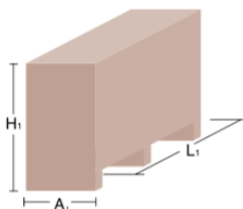
SWIM

Datos técnicos



Modelo / Model / Modèle	HP	KW	A		R.P.M.	Altura manométrica m.c.a. / Manometric height w.c.m.										Diámetro		Mínimo diámetro de aspiración Minimum size of suction pipe
			III 230	III 400		6	8	10	12	14	16	18	20	22	ASP.	IMP		
SWIM-4 250	2,5	1,8	8,5	4,9	1,450	53	43	32	18	-	-	-	-	-	-	110	110	110
SWIM-4 300	3	2,2	9,4	5,3	1,450	62	54	43	26	10	-	-	-	-	110	110	125	
SWIM-4 400	4	3	12,5	6,9	1,450	74	66	56	42	29	14	-	-	-	110	110	140	
SWIM-4 550	5,5	4	15,3	8,8	1,450	123	104	84	57	30	-	-	-	-	110	110	160	
SWIM-4 750	7,5	5,5	-	12	1,450	143	127	107	85	57	12	-	-	-	110	110	180	
SWIM-4 1000	10	7,5	-	15,8	1,450	160	145	126	107	80	48	14	-	-	110	110	180	
SWIM-2 1250	12,5	9,2	-	18,5	2,850	-	167	152	136	118	99	80	47	-	110	110	180	
SWIM-2 1500	15	11	-	20,9	2,850	-	188	177	162	146	130	112	92	66	110	110	200	

Datos embalaje Packaging data Données d'emballage



Modelo / Model / Modèle	A	B	C	D	E	F	G	H	I	J	K	DN	oT	Pt	A1	H1	L1	Peso Kg.
SWIM-4 250	265	165	255	310	335	300	450	495	370	385	370	110	16	180	385	595	840	37
SWIM-4 300	265	165	255	310	335	300	450	495	370	385	370	110	16	180	385	595	840	37,5
SWIM-4 400	265	165	255	310	335	300	450	495	370	385	370	110	16	180	385	595	840	39,5
SWIM-4 550	265	165	255	330	335	300	450	495	370	385	370	110	16	180	385	595	840	48,5
SWIM-4 750	265	165	255	380	335	300	450	495	370	385	370	110	16	180	385	595	840	61
SWIM-4 1000	265	165	255	380	335	300	450	495	370	385	370	110	16	180	385	595	840	71
SWIM-2 1250	265	165	255	380	335	300	450	495	370	385	370	110	16	180	385	595	840	79,5
SWIM2 1500	265	165	255	380	335	300	450	495	370	385	370	110	16	180	595	715	840	80,5

Eletrobomba extremamente silenciosa bomba projetada para natação contra corrente, bem como para outros usos como parques aquáticos, fontes, cascatas, etc. Incorpora flanges de conexão padrão. Turbina em Noryl. Corpo da bomba, voluta e tampa do corpo da bomba em polipropileno resistente a produtos químicos da piscina, e reforçado com fibra de vidro. Retentor mecânico em carvão cerâmico e aço inoxidável AISI-316. Parafusos em aço inoxidável AISI-316. Eixo de aço inoxidável AISI-316

- Motor assíncrono, ventilação externa.
- Grau de proteção IP-55.
- Isolamento classe F.
- Frequência dupla 50 Hz e 60 Hz.
- Temperatura máxima da água: + 40°C.