



FILTROS INDUSTRIALES / COMMERCIAL FILTERS / FILTRES PUBLIQUES



ALBORAN / ALBORAN / ALBORAN

Filtro para grande piscina privada ou semi-pública, fabricado com padrões industriais, tanque em fibra de vidro reforçado, resistente aos raios UV. Possibilidade de instalação com válvula de 6 vias ou com bateria de PVC de 5 válvulas. Conexão de flange de PVC. Diâmetro dos filtros: 950, 1100, 1200 e 1400mm.

- Leite filtrante: 80cm.
- Tampa superior de 400 mm em fibra de vidro reforçada, com purga de 1".
- Drenagem do meio filtrante com dreno de 75mm e purga de 1".
- Flanges de conexão em PVC.

MODELO MODEL MODÈLE	Ø	CONEXIÓN CONNECTION CONNEXION	SUP. FILTRANTE FILTERING SURFACE SURFACE FILTRANTE	CAUDAL FLOW DEBIT	DIMENSIONES (mm) DIMENSIONS (mm)				CARGA DE ARENA SAND LOAD CHARGE DE SABLE	PESO WEIGHT POIDS
					A	B	C	D		
ALBORAN 950	950	75	0,70	35	675	950	490	740	975	62
ALBORAN 1100	1100	90	0,96	47,5	805	1100	400	525	1325	81
ALBORAN 1200	1200	90	1,13	56	955	1200	455	595	1575	93
ALBORAN 1400	1400	110	1,54	77	1301	1400	455	595	1750	120

DATOS TÉCNICOS TECHNICAL DATA DONNÉES TECHNIQUES

PRESIÓN DE TRABAJO
WORKING PRESSURE
PRESSION TRAVAIL 0,6 -1,6 kg/cm²

PRESIÓN MÁXIMA
MAXIMUM PRESSURE
PRESSION MAXIMALE 2 kg/cm²

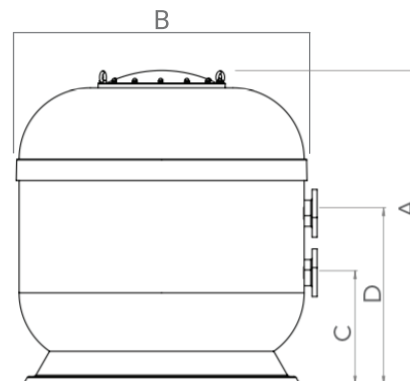
PRESIÓN DE PRUEBA
TESTING PRESSURE
PRESSION PREUVE 3 kg/cm²

TEMPERATURA TRABAJO
OPERATING TEMP
TEMP. DE FONCTION 1° - 40°C

BOCA SUPERIOR
TOP HOLE
OUVERTURE SUPÉRIEURE Ø 400 mm

DESAGÜE: AGUA/ARENA
DRAIN: WATER/SAND
DRAINAGE: EAU/SABLE 1" / 3"

ALTURA DEL LECHO FILTRANTE
BED DEPTH
LIT FILTRANT 0,8 m



BATERIA DE 5 VÁLVULAS PARA 1 FILTRO

MODELO	CONEXIÓN	PESO	VOLUME
	Ø	kg	m ³
BV075	75	33	0,18
BV090	90	48	0,20
BV110	110	60	0,21
BV125	125	62	0,30
BV140	140	85	0,44
BV160	160	92	0,55
BV200	200	130	0,70

* Quadro eléctrico para batería automática
Pressostato com inversor 0,5 - 8 Kg